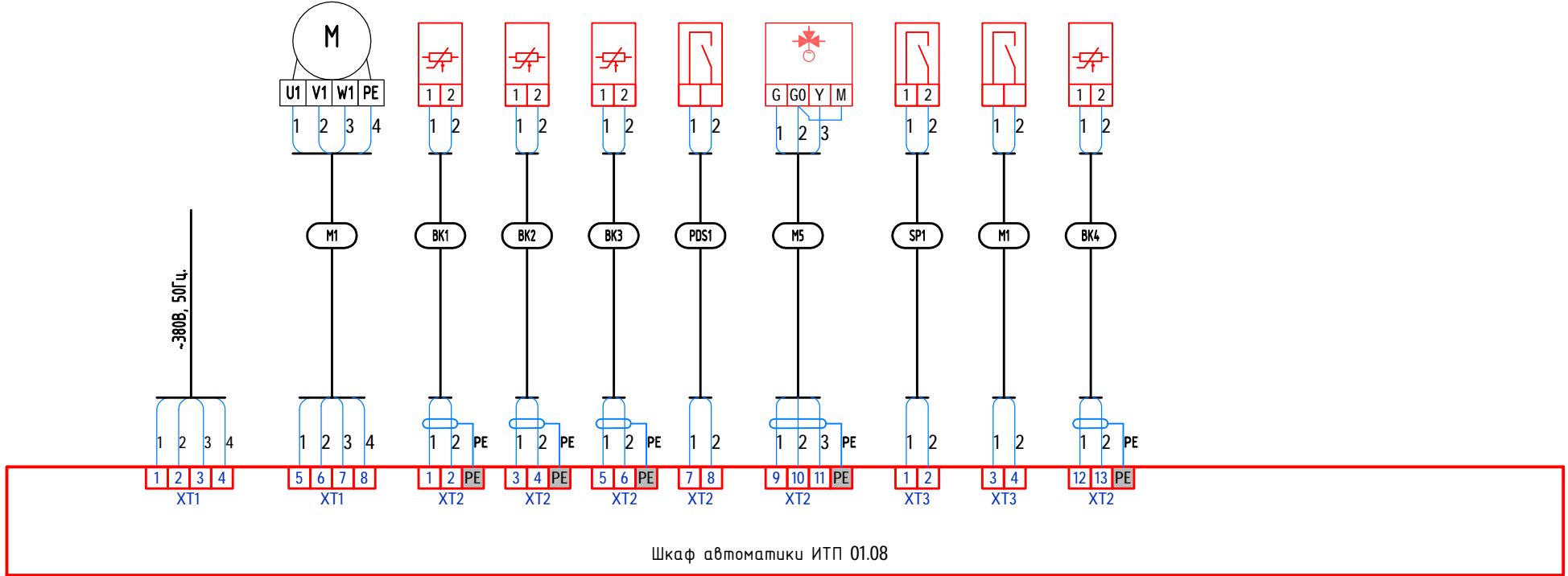


Наименование параметра и место отбора импульса	Ввод питания ~380В, 50Гц.	Электродвигатель ЦН1 системы отопления	Датчик температуры Наружного воздуха	Датчик температуры подающего Трубопровода системы отопления	Датчик температуры обратного Трубопровода системы отопления	Реле перепада давления Системы отопления	Прибор рег. клапана Системы отопления	Реле "сухого хода" перед ЦН1 Системы отопления	Авария ЦН1 Системы отопления	Датчик температуры воздуха В помещении
Позиционное обозначение		M1	BK1	BK2	BK3	PDS1	M5	SP1	M1	BK4



Согласовано

нв. N подл. Подпись и дата Взам. инв. N

ВЭС.0XXX-АТМ											
ИТП 01.01											
Изм.	Кол.уч.	Лист	№ док.	Подпись	Дата						
Разраб.											
Проверил											
XXX					<table border="1"> <tr> <td>Стадия</td> <td>Лист</td> <td>Листов</td> </tr> <tr> <td></td> <td>1</td> <td>2</td> </tr> </table>	Стадия	Лист	Листов		1	2
Стадия	Лист	Листов									
	1	2									
Схема соединений внешних проводов ИТП 01.01					000 "Взлет-ЭнергоСервис" г. Новосибирск						